

Gereedschap gemaakt door autotechnici voor autotechnici

sinds 1978

Snap-on

WALLMEK
i Kungälv AB

Investeer in tijd



Ver: 2020-1



WALLMEK SE
01-00033-001
Patent Pending

Art. no: 01-00030
Max: 700 bar
Capacity: 18 ton
Date: 1603
Bultgatan 18
S-442 40 Kungälv

Wallmek i Kungälv AB
CE
Made in Sweden



Speciaalgereedschap voor autotechnici



Het gereedschap met de juiste kracht, functionaliteit en flexibiliteit. Ontworpen voor 18 - 22 ton perscilinders voor voor- en achterwiellagers. Hydraulisch bekrachtigt of handmatig gebruik direct op de auto.




W0100020 € 197,00



W0100030 € 743,00
18 Ton



W0100039 € 316,00



W1090-02-WAL € 794,00
22 Ton

Stap 1

Het nieuwe wiellager type **HBU 2.1** ook wel genoemd het compact lager wordt beschadigd bij het persen op de wielnaaf. Dit type wordt gebruikt bij; Ford, Volvo, Landrover, Mitsubishi, Mercedes en Volkswagen.

We hebben nu een uniek en instelbaar gereedschap ontwikkeld voor alle typen en afmetingen.

Er is geen ander gereedschap meer nodig om 100% van dit type lagers te vervangen!

W0100033, W1090-25-10, W1090-25-11, W1090-25-12, W1090-25-13, W1090-25-14, W0100041-020. € 1.211,00



W0100033
€ 564,00

W1090-25-11
€ 76,00

W1090-25-12
€ 85,00

W1090-25-13
€ 76,00

W1090-25-14
€ 69,00



W1090-25-10
€ 45,00

W0100041-020
€ 296,00

Persvoeten voor het demonteren van nieuwe type HBU 2.1 compact wiel lagers. Ook erg nuttig voor andere lagers van bijvoorbeeld BMW, AUDI etc.

Stap 2

Geschroefde wiellagers blijken na een aantal jaren nogal eens vast te zitten in het fusee. Gebruik deze set i.p.v. slaan, verhitten of uiteindelijk het vernielen van aluminium of stalen fusees.

W0100026-020, W0100027-020, W0100047-020.

€ 878,00

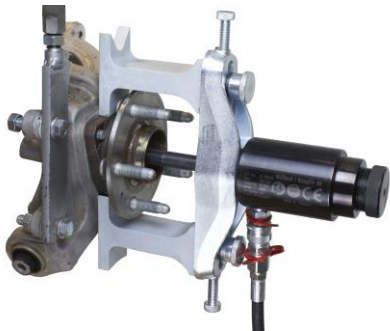


W0100026-020

€ 296,00



De inwerking van zout water, verschillende materialen zorgen voor het enorm vastzitten van de componenten en zijn een groot probleem voor werkplaatsen! Met het juiste gereedschap is het een fluitje van een cent en nog een kwestie van minuten.



W0100027-020

€ 296,00



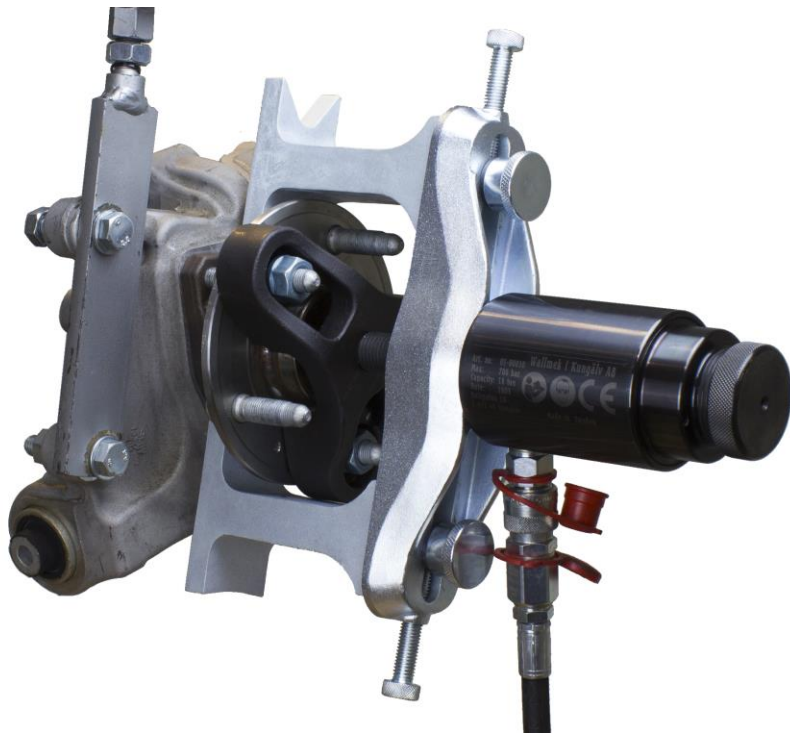
W0100047-020

€ 286,00

Stap 3 (alleen voor gebruik met hydraulische cilinder)

Er kan nog meer tijdswinst worden geboekt, als de steekas of homokineet op zijn plek kan blijven en de wielnaaf naar binnen wordt getrokken. Een wiellager van dit type kan worden vervangen in 15 minuten, zelfs de meest weerbarstigste!

W0100040, W0100042. € 420,00

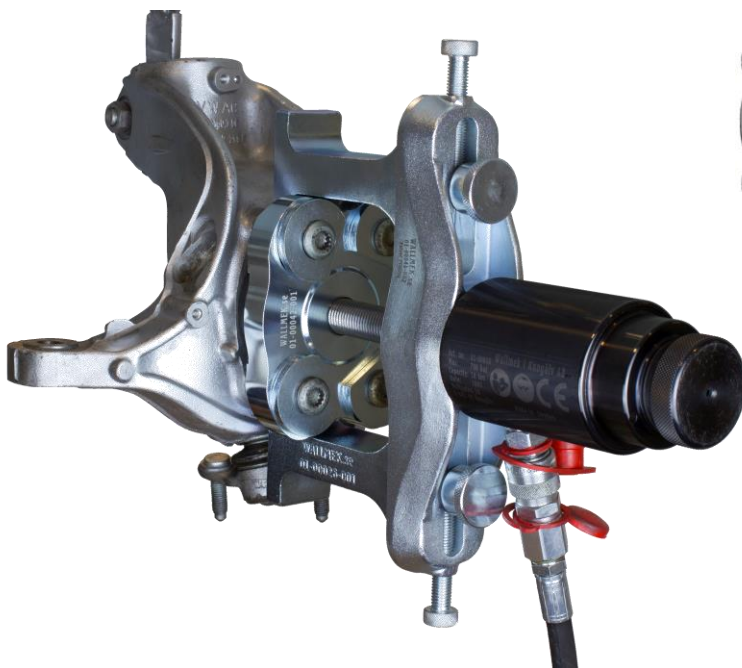


W0100040

€ 189,00



In enkele gevallen moet de wielnaaf worden gescheiden van het lager. Gebruik dan de wiellagertrekker met 3 of 4 wielbouten om het lagerhuis eruit te trekken.



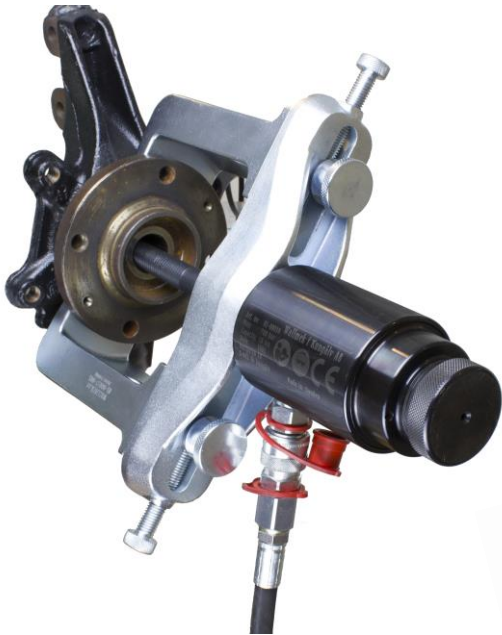
W0100042

€ 231,00

Stap 4

Met deze werkwijze kunnen de geperste wiellagers met aparte wielnaaf worden vervangen op de auto. Geen tijdrovende pers klussen meer.

W0100037-020, W0100035, W0100036-020. **€ 1.081,00**



W0100037-020

€ 318,00



W0100035

€ 559,00



W0100036-020

Alleen de 2 persplaten

€ 204,00

Sommige wiellagers worden naar binnen gedemonteerd. Deze oplossing is verstelbaar zodat ze op ieder maat passen

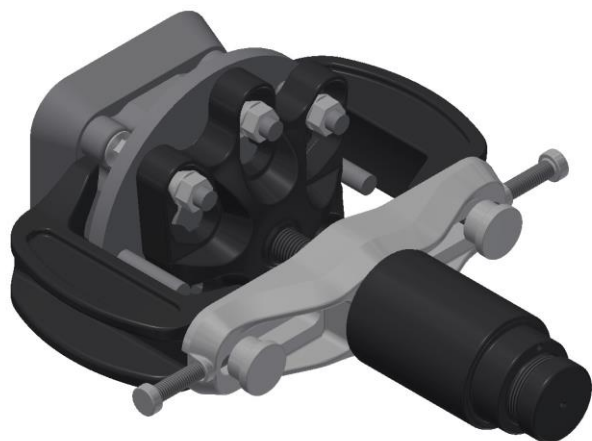
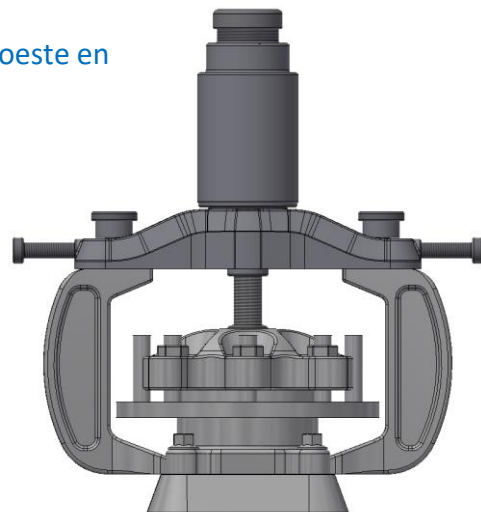
Pick-up en SUV wiellager oplossing 6 - 8 bouten

Stap 5

Efficiënt en tijdbesparend gereedschap voor wiellager klussen. Verroeste en vastzittende lagers kunnen heel tijdrovend zijn. Dit gloednieuwe gereedschap doet de klus snel en eenvoudig in een paar minuten.

W0100045, W0100046-020.

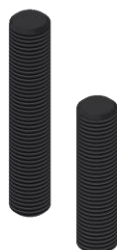
€ 778,00



W0100046-020

€ 420,00

De persvoeten zijn ontworpen om te passen op fusees met 3 tot 4 bouten. Het past direct op de universele bevestigingsplaat en is geschikt voor wielnaven tot 180 mm.



W0100045

€ 358,00

Een sterke en universele plaat ontworpen om de originele bouten te kunnen gebruiken die op het fusee zitten. Past ook wanneer de steekas en centrale moer nog gemonteerd zitten.

Gemaakt voor 6 bouten met een steek van 111,5 – 142,5 mm, 8 bouten met een steek van 162,5 – 182,5 mm

De oplossing voor vastzittende homokineten en steekassen 4, 5, 6 en 8 bouten

Stap 6

De oplossing om verroeste of gelijmde homokineten eenvoudig uit de fusee te krijgen is gereedschap met veel kracht nodig. De originele wielbouten worden gebruikt bij alle adapters. Met een hamerslag effect kunnen deze tools tot 77 ton direct op de as overbrengen. Geen oververhitte of afgebroken onderdelen meer.
W1090-30, W0100044-030, W1091-28, W1068-05.



W1090-30

€ 444,00

€ 1.320,00



Voor alle personenauto's met wielnaven van 4 of 5 wielbouten. Past op wielnaven met 4 wielbouten met een steek van 92-120 mm, en voor 5 wielbouten met een steek van 98-131 mm.



W0100044-030

€ 327,00



Een tweetal persvoeten passen direct op de universele montageplaat. Aan te passen aan de juiste maat voor wielnaven met 6 tot 8 bouten, voor 6 wielbouten met een steek van 114 – 140mm, 8 wielbouten met een steek van 165 – 180mm. 18 – 22 Ton cilinder en hamerslag (77 Ton) krijgen de as er in enkele minuten uit.



W1091-28

€ 436,00



W1068-05

€ 113,00

Perfect voor SUV's en Jeep. Deze grote 5 gaats wiellagertrekker is geschikt voor wielnaven met een steek van 119 – 172 mm. 2 ½" en 1 ½" draad past op onze 18, 22 en 32 ton cilinder.



W0100030

€ 743,00



W1090-02-WAL

€ 794,00



W1030

€ 511,00



W1036

€ 665,00



W0100020 en W0100020-100

€ 197,00

€ 72,00



W0100039

€ 316,00



W0100023

€ 231,00



W0400021

€ 272,00