

HOT TOOLS

De nieuwe
compacte
Snap-on®
krachtpatser

**Start-
koppel
712 Nm.**

Snap-on

maart / april 2025

Producten om u sneller, efficiënter en productiever te laten werken!

NIEUW

18 Volt 1/2" MonsterLithium compacte accuslagmoersleutel



127 mm. Grenzeloze kracht

Tot in perfectie gebalanceerd ontwerp

Gewicht met accu 2 kg.

Startkoppel
712 Nm.
370 Nm.
continu koppel

25%, 50% &
100% Variabele
koppelingstelling

- 5 Ergonomische handgreep met comfortabele grip, voorkomt vermoeidheid in ledematen
- 5 Heldere ingebouwde werkplekverlichting, 100 Lumen
- 5 Ingebouwde rem zet machine direct stil zodat doppen niet los kunnen raken en rond kunnen vliegen



Complete unit, wordt geleverd met twee accu's en lader

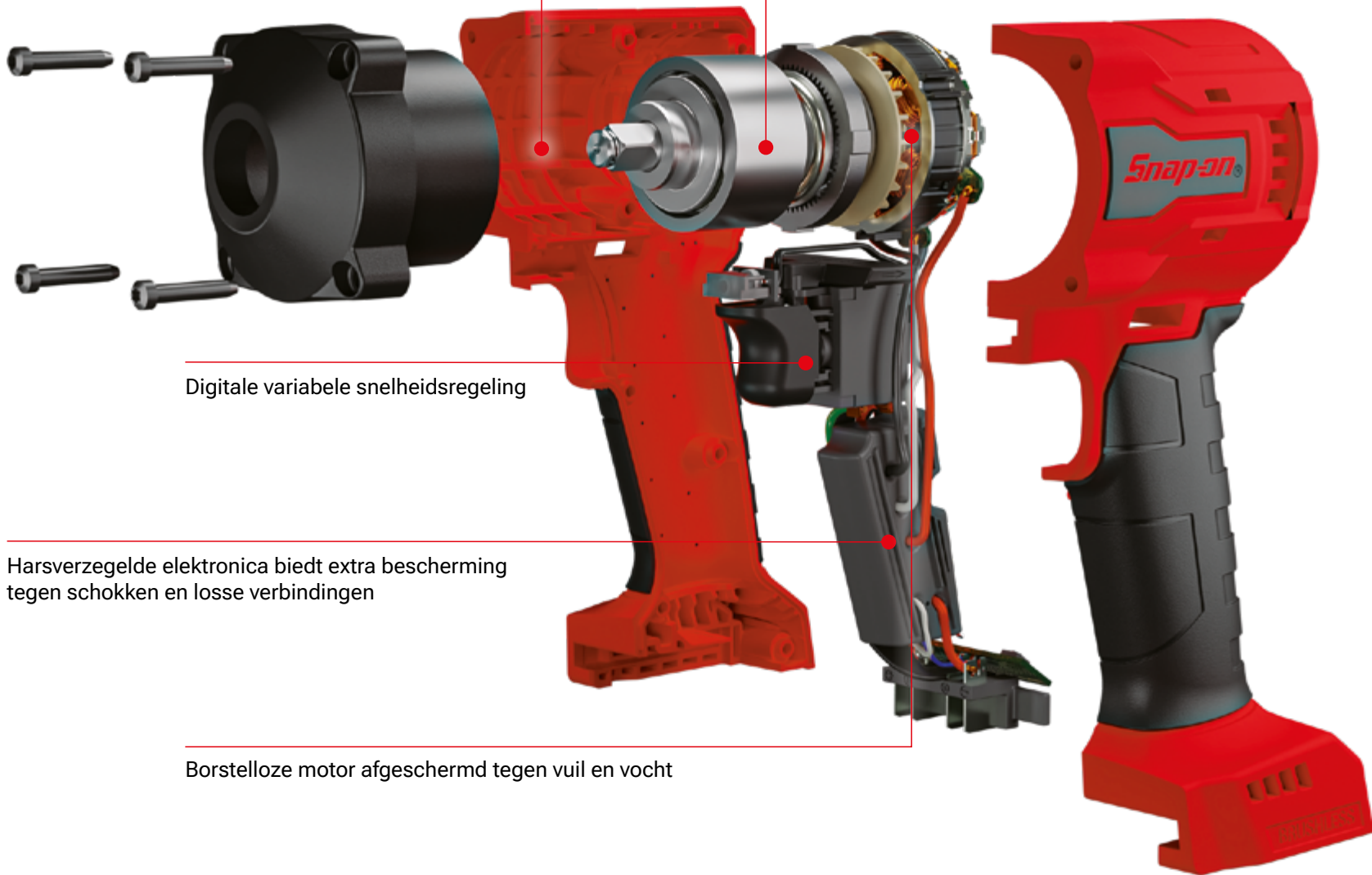
€ 675

excl. BTW

CT9035U2

Nauwkeurig gefabriceerd voor superieure kwaliteit en een lange levensduur

Krachtig slagmechanisme en aandrijving voor maximale slagkracht en vermogen



Digitale variabele snelheidsregeling

Harsverzegelde elektronica biedt extra bescherming tegen schokken en losse verbindingen

Borstelloze motor afgeschermd tegen vuil en vocht



Losse unit, wordt geleverd zonder accu en lader

Losse unit, wordt geleverd zonder accu en lader

Losse unit, wordt geleverd zonder accu en lader

Losse unit, wordt geleverd zonder accu en lader

Rood

Groen

"Gun-Metal" grijs

"Hi-Visibility"

€ 325
excl. BTW
 CT9035DB

€ 325
excl. BTW
 CT9035GDB

€ 325
excl. BTW
 CT9035GMDB

€ 325
excl. BTW
 CT9035HVDB

18 Volt 3/4" MonsterLithium accuslagmoersleutel

NIEUW

- Drie koppelinstellingen passen zich aan verschillende toepassingen aan: Instellingen voor 25%, 50% en volledig koppel
- Borstelloze motor voor een langere werktijd en verhoogde duurzaamheid
- Heldere ingebouwde werkplekverlichting, 100 Lumen
- Traploze snelheidsregeling voor optimale bediening
- Ingebouwde rem zet machine direct stil zodat doppen niet los kunnen raken en rond kunnen vliegen
- Het doordachte ergonomische ontwerp biedt meer comfort voor langdurig gebruik met minder vermoeidheid
- Comfortabel handvat voor stevige grip en betere gereedschapsbeheersing



Losse unit, wordt geleverd zonder accu en lader

€ 630
excl. BTW
CT9175DB



EASY PAY
 0% rente

Word lid van het Snap-on® partner programma en betaal:

Easy Pay* is: rentevrij (0%) financieren.
Aflossing in 6 gelijke maandelijkse termijnen.

€ 105,00
6 maanden rentevrij

* De getoonde financieringsprijs is alleen geldig in combinatie met Easy Pay* en is geldig t/m 30-04-2025 (zolang de voorraad strekt). Easy Pay* kan alleen aangeboden worden aan btw geregistreerd bedrijven en is niet beschikbaar voor particulieren. De 6 maandelijkse terugbetalingen zijn verschuldigd op de eerste dag van elke maand en moet via automatische incasso worden betaald. Het minimum bedrag voor Easy Pay is € 200,00- en maximum € 2000,00 excl. btw. per contract. Per klant zijn maximaal drie lopende contracten mogelijk met een maximale totaal waarde van € 5000,00 excl. btw. Is het aankoopbedrag hoger dan € 5000,00 excl. btw. dan kan het verschil als aanbetaling verrekend worden. Het meest recente maandelijks bedrag is altijd inclusief € 1,00 optie vergoeding en tot € 0,20 afrondingsverschil. Financiering wordt aangeboden onder een huurkoop overeenkomst met Snap-on Finance UK Limited als kredietverstrekker. Statutaire zetel, 23 Telford Way, Kettering Northants, NN16 8SN, Verenigd Koninkrijk.

Let op! Geld lenen kost geld

14,4 Volt MicroLithium vloeistofpomp

NIEUW

- Snel en veilig niet-ontvlambare vloeistoffen overpompen zonder morsen
- Zelfaanzuigende pomp voor opzuigen tot een hoogte van 3 meter
- Inlaatfilter voorkomt dat vuil in de pomp komt
- De pomp kan in vier posities op de machine worden gemonteerd
- Eenvoudig verwisselbare slangen
- Voor olie, transmissievloeistof, koelvloeistof en hydraulische vloeistof
- Extra grote schakelaar voor optimaal gebruiksgemak
- Comfortabel handvat voor langdurig gebruik zonder overmatige vermoeidheid
- Borstelloze motor en aluminium pomp voor maximal levensduur en betrouwbaarheid
- Ingebouwde accu management dat de status van de accu weergeeft


Specificaties:

- Onbelast toerental: 0 - 2500 RPM
- Stroomvolume 19 l/min voor water
- Maximum vloeistof temperatuur 60° C.
- Gewicht met accu: 1.3 kg.



Wordt geleverd met 2 slangen van 1 m. en een diameter van 16 mm. en 1 slang van 1,5 m. en een diameter van 5 mm.



Losse unit, wordt geleverd zonder accu en lader



Bekijk onze website voor meer informatie en demo film


€ 395

excl. BTW



CTPP861DB

Om bij "losse" MicroLithium producten te voegen als er nog geen accu en/of lader aanwezig is

Dubbel acculaadstation voor 14,4 volt accu's en 18 volt 5 Ah lithium accu's met zijvergrendeling

- 18 Volt 5.0 Ah hoge capaciteit Lithium Ion accu**
 - 90 minuten laadtijd
 - Geen zelfontlading
 - Ingebouwde accu management laat accustatus zien doormiddel van 4 LED's
 - Geen geheugen effect
 - Robuuste duurzame composiet behuizing



- Dubbel laadstation: Laadt achtereenvolgens 14,4 en 18 Volt Lithium accu's**
 - 5,0 Ah uitgang
 - Ingebouwde USB poort voor het laden van telefoons en andere apparaten
 - LED laadindicator toont de status van de acculading
 - Plat ontwerp waardoor deze in gereedschapslades past
 - Muur bevestiging om eenvoudig op te hangen zodat het laadstation niet in de weg staat



(CTCEU131 & CTB185)



14,4 Volt MicroLithium acculader met twee 2,5 Ah. accu's

- Bestaat uit 2X CTB8174 & 1X CTCEU772A**



1/2" Slagdoppensets

Flank Drive®

Grijpt op de brede zijkant en niet op de kwetsbare hoek van bouten en moeren
Beschadigde of afgeronde bouten en moeren kunnen hierdoor nog steeds worden losgedraaid
Tot 20% meer kracht overdracht dan conventionele doppen

Ontwerp

Gelijkmatige wanddikte
Elimineert kwetsbare zones, lange levensduur, geen onbalans



Nauwkeurig

Nauwkeurige productietoleranties
Voor een nauwkeurige pasvorm op de bout, waardoor minder kans op wegglijden of beschadigen

Duurzaam

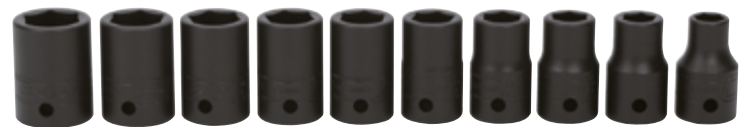
Hoge staalsterkte;
 Speciaal hardingsproces voor een zachtere kern en een harde, slijtvaste buitenkant
Ontwikkeld voor de specifieke eisen van wisselende belasting, vooral bij het gebruik van slagmoersleutels

Veilig

Speciale afwerking op alle 4 de binnenzijden van het aandrijfvierkant
Optimale aansluiting op het aandrijfvierkant voor een gelijkmatige krachtoverbrenging



Standaard



Lage 6-kant slagdoppenset

10-Delig, 10 - 19 mm.

€ 109
 excl. BTW

310IMMYA



Hoge 12-kant slagdoppenset,

12-Delig, 15 - 25 en 27 mm.

€ 225
 excl. BTW

312SIMDM



Hoge 6-kant slagdoppenset

15-delig, 10 - 24 mm.

€ 225
 excl. BTW

315SIMMYA

Heavy-Duty rechte schraperset

NIEUW

- Voor het verwijderen van o.a. harde koolaanslag, pakkingen, lijm, roest of verf
- 1/4" Rechte bladen zijn 22 mm. breed en gesmeed uit een speciale staallegering voor sterkte
- Beschermd tegen oxidatie met een zwarte oxidelaag
- Schraper met precisiegeslepen rand voor constante scherpste en consistentie
- Schrapers kunnen opnieuw worden geslepen
- Duurzaam nylon handvat is bestand tegen extreme temperaturen en de meeste automotiv vloeistoffen



Kroonhandvat met massief stalen slagkap biedt bescherming tegen hamerslagen



Schrapers hebben een gebogen blad om vingers/knokkels weg te houden van werkoppervlakken

€ 79
excl. BTW

2-Delig, 203 en 305 mm. lang

CSAS200R

Rood

 2-Delig:
- 305 mm. lang 10 mm. blad
- 305 mm. lang 22 mm. blad

Rood

€ 89
excl. BTW

CSAB200R

1/2" Lange laag profiel slagdop met kogelgewricht

NIEUW

- 19 mm., 6-kant
- Geschikt voor remklauwbouten van Subaru® (2019 en later) en diverse andere merken
- Kogelgewricht, met een maximale hoek van 30°


€ 49
excl. BTW

RIPLMS19C

1/2" Turbo T-sleutel



NIEUW

Met Turbo T-sleutels kun je snel bevestigingsmiddelen los- of vastdraaien

In 4-standen te verschuiven spinner posities voor meer flexibiliteit

Wobble plus aandrijfvierkant heeft 2 standen, 15° swiffel of vaste- (rechte) positie

3/8" Wobble plus aandrijfvierkant ook in handvat (FW11TS)

Kogelgelagerde spinner zorgt voor hoge snelheid en een vloeiende werking

1/4" Bithouder (TH10TS)

1/4" Wobble plus aandrijfvierkant ook in handvat (TW9TS)

De T-handgreep heeft een extra wobble plus aandrijfvierkant, waardoor je meer kracht kunt zetten

Zacht schuimrubberen T-handvat voor optimale grip en comfort

Spinner heeft een gekartelde oppervlakte voor een betere grip

€ 195
excl. BTW
TF3S

3-Delige set



Bekijk onze website voor meer informatie en demo film



Ook als 1/2" versie leverbaar

€ 89
excl. BTW
SW13TS

Slangklem- en grijptangset in PRO-FI™ opbergschuim



NIEUW

5 Slangklemtangen set met beweegbare bekken

- Voor het afknippen van slangen zoals rem- en radiateurslangen
- Met zelfvergrendel functie die blijft staan na het aanknippen, door de tang open te drukken wordt hij weer eenvoudig geopend
- Eenvoudiger toegang tot krappe ruimtes door Patent pending offset ontwerp
- 3-Delig:
 - Lengte 140 mm. en 19 mm. grijpbereik
 - Lengte 235 mm. en 32 mm. grijpbereik
 - Lengte 355 mm. en 63 mm. grijpbereik

5 Lange grijptangen set voor bougiedoppen en slangen

- Voor het dé- en monteren van bougiedoppen en slangen
- 3-Delig voor een diameter van 8, 12 en 20 mm.
- Lengte 280 mm.

5 Wordt geleverd inclusief PRO-FI™ opbergschuim

- Modulaire schuimrubberen inleg kan in de lade worden gelegd en worden toegevoegd aan bestaande gereedschapssets
- Voor het overzichtelijk opbergen van gereedschap
- Contrasterende kleuren zorgen voor visuele controle waardoor het snel opvalt als er gereedschap ontbreekt
- Push-To-Lift-functie vergemakkelijkt het uitnemen van gereedschap uit het schuim terwijl het schuim z'n vorm behoudt
- Afmetingen opbergschuim (LxBxH): 264 x 466 x 345 mm.



€ 249
excl. BTW
BPHC600FR

Acculamp met zuignap 500 Lumen

- Maximaal 500 Lumen met een brandtijd van meer dan 5 uur
- Elektrische zuignap met automatisch vacuümmechanisme om de lamp op elk vlak en glad oppervlak te bevestigen
- Pompt automatisch bij als vacuüm te laag wordt
- Ontgrendelingsknop voor eenvoudig verwijderen van zuignap
- 240° verticale rotatie en 360° horizontale rotatie voor maximale flexibiliteit in verlichtingshoek
- Kan ook worden gebruikt met een magnetische basis (EC-ACY-MAG, optioneel)
- Dimschakelaar met geheugenfunctie
- 50 -500 Lumen met een brandtijd van 48 -5 1/4 uur
- Laadtijd ca. 3 uur (Lamp en zuignap moeten apart geladen worden)
- Vervangbare zuignapmodule (ECSPLO52-2)
- Afmetingen 165 x 50 x 65,4 mm.
- Gewicht 345 gram



NIEUW



Bekijk onze website voor meer informatie en demo film



€ 125
excl. BTW
ECSPLO52U

Mini project lamp, 625 Lumen

- Compact en lichtgewicht 186 gram.
- 90° draaibare magnetische clip voor handsfree gebruik
- Dimschakelaar met geheugenfunctie
- 60 -625 Lumen met een brandtijd van 25 -2,5 uur
- Laadtijd ca. 3,5 uur
- Uitsparing aan LED-zijde; veiligheidsvoorziening herinnert gebruiker dat licht is ingeschakeld als lamp op zijn kop ligt
- Afmetingen 100 x 45 x 39 mm.



NIEUW



€ 59
excl. BTW
ECPRN062U

Nitril gecoate Snap-on® werkhandschoenen

NIEUW

Ademende gebreide handschoenen met nitril coating voor een perfecte pasvorm

- Set bevat drie paar rode en drie paar zwarte handschoenen
- Naadloos gebreide buitenkant voldoet aan AbrasionANSI® 4 om een goede pasvorm te creëren die de handen beschermt zonder concessies te doen aan beweeglijkheid en controle
- Oliebestendige zanderige palmcoating biedt duurzame grip in natte, droge en olieachtige omstandigheden, zodat je met vertrouwen kunt werken onder de motorkap of op de werkplek
- Lichtgewicht softshell voorkomt warmteopbouw en zorgt voor een uitstekend ademend vermogen
- Touchscreen geschikt (Telefoon of tablet)
- Machinewasbaar



Medium



Large



X-Large



Compact zakmes “Scribe”

NIEUW

- Robuust, met glasvezel versterkt, nylon handvat met structuur voor duurzaamheid en een goede grip
- Het lemmet is vervaardigd uit roestvrij D2 staal, een hoogwaardig messenstaal dat zorgt voor langdurige scherpte en gemakkelijke slijping
- Hardheid 60HRC
- Zeer licht, klein mes met zakclip - ideaal voor voor in de broek- of borstzak
- Sleutelring oog
- Beschermhoes voor het lemmet, voor extra veiligheid
- Afmetingen: 105 x 19 x 25,4 mm.
- Gewicht: 26 gram



**Ring/steeksleutelset met Flank Drive®,
12-kant, 10-delig (10 - 19 mm.)**



€ 355,00
€ 299
excl. BTW
OEXM710B

**Ring/steeksleutelset kort met Flank Drive®,
12-kant, 10-delig (10 - 19 mm.)**



€ 340,00
€ 275
excl. BTW
OEXSM710B

**Ring/steeksleutelset met Flank Drive®,
6-kant, 13-delig (7 - 19 mm.)**



€ 569,00
€ 399
excl. BTW
OSHM713

**3/8" Wringijzer,
243 mm.**



€ 60,50
€ 49
excl. BTW
F10LD

**1/2" Hoge Flank Drive® doppenset,
12-kant, 13-delig (12 - 24 mm.)**



€ 371,00
€ 225
excl. BTW
313SMYA

**1/4" Inbusdoppenset inwendig,
6-delig (2 - 6 mm.)**



€ 98,50
€ 69
excl. BTW
106ETMAMY

**1/4" en 3/8" Inbusdoppenset inwendig,
10-delig (2 - 10 mm.)**



€ 136,00
€ 109
excl. BTW
210EFTAMY

**3/8" Turbo doppenset
met 6-kant kop, 13-delig (8 - 19 mm.)**



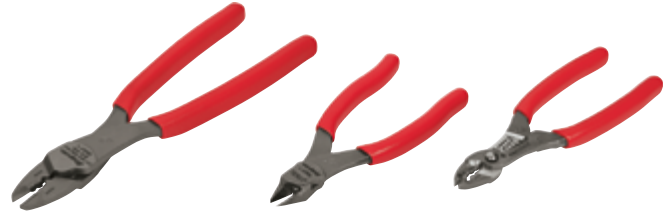
€ 402,00
€ 239
excl. BTW
BEX13B

**Rechte prybarset,
3-delig (zwart)**



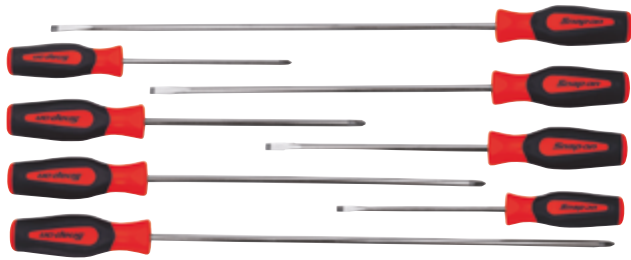
€ 209,00
€ 175
excl. BTW
MPBS703A

**Draad-service tangenset,
3-delig (rood)**



€ 264,00
€ 159
excl. BTW
PLWIREKIT

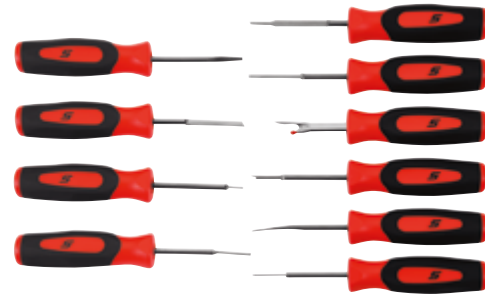
**Set extra lange schroevendraaiers
met Instinct® Soft Grip handvat, 8-delig (rood)**



€ 192,00
€ 156
excl. BTW
SGDXL80BR



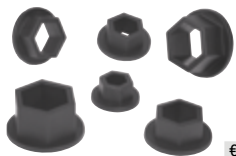
**Kabel ontgrendelingsset
met Instinct® Soft Grip handvat, 10-delig (rood)**



€ 184,00
€ 139
excl. BTW
SGTT110B



**Kunststof
beschermcapen
voor bouten en moeren,
6-delig (8, 10, 12, 13, 15 &
17 mm.)**



€ 30,50
€ 29
excl. BTW
PSCM600

**Verstelbare
moersleutel
met brede bek, 203 mm.
(rood)**



€ 81,30
€ 69
excl. BTW
ADHW8A

**Inbussleutelset
inklapbaar,
10-delig (1,5 - 10 mm.)**



€ 44,00
€ 34
excl. BTW
AWMEF10K

**Bolkop inbussleutelset
inklapbaar,
10-delig (1,5 - 10 mm.)**



€ 50,70
€ 39
excl. BTW
AWMEFBH10K

**Minitangenset,
8-delig (Blue-Point®)**



€ 92,90
€ 76
excl. BTW
BDGMPL845

**Tangenset,
8-delig (Blue-Point®)**



€ 166,00
€ 142
excl. BTW
BDGPL800

**Borgringtangenset,
3-delig (Blue-Point®)**



€ 276,00
€ 209
excl. BTW
PRH503

4 Amp. 12 Volt druppellader + LiFePO4-capaciteit

Druppellader voor loodzuur 6 en 12 Volt en Lithium LiFePO4 12 Volt voertuigaccu's

Handhaaft de accuspanning van auto's, boten, SUV's, motorfietsen en meer, zodat ze starten wanneer u ze nodig hebt.



Bekijk onze website voor meer informatie



€ 129
excl. BTW
EEBM500B-INT

12 Volt Startbooster

- 950 Amp. Startstroom, 2500 Amp. piekstroom
- Omgekeerde polariteit alarm
- Ingebouwde zekering en aan/uit schakelaar
- Industriële klemmen en behuizing
- Ingebouwde USB lader



Bekijk onze website voor meer informatie



€ 497
excl. BTW
EEJP12VEU

ProSpot® Ruitreparatiekit

De Pro Spot PRO-WRK autoruit reparatie-kit is een geautomatiseerde handzame alles-in-1 set waarmee je binnen 10 minuten barsten in autoruiten kunt repareren.

Het uitgekiend ontworpen en precisie-gefreesde gereedschap is gemaakt van aluminium waardoor het lichtgewicht én duurzaam is.

Dankzij het uitgekiende ontwerp van de Pro Spot PRO-WRK is het niet nodig om de verschillende gereedschappen die normaal gesproken nodig zijn om autoruiten te repareren te wisselen.

De Pro Spot PRO-WRK doet alles. Iedere stap in het reparatieproces wordt door de tool begeleid, van het verwijderen van vocht en vuil, tot het inbrengen van hars én het uithardingsproces.



Bekijk onze website voor meer informatie



€ 995
excl. BTW

PS-PRO-WRK

Team WRT rijdt dit seizoen met de BMW M4 GT3 en LMDh Hypercar in de GT World Challenge Europe en het FIA WEC, partners met Snap-on Tools sinds 2009!



Wanneer iedere (milli)seconde telt

Voorwiellager demontage persplaat voor Ford Transit 2014-

NIEUW

De persplaat voorkomt schade aan het lager en de ABS-sensor.

- W De persplaat drukt op het buitenste lagerhuis en voorkomt schade aan het lager en de ABS-sensor bij het vervangen van de remschijf van de voorrem op Ford Transit 2014 -
- W Met een buitendiameter van 86,4 mm. past deze op Ford Transit-modellen met een gelijkwaardige maat achter het lager met een zichtbare buitenste lagerschaal
- W De persplaat wordt gebruikt met wiellager gereedschap voor Ford Transit, W1091-10 of W1091-11

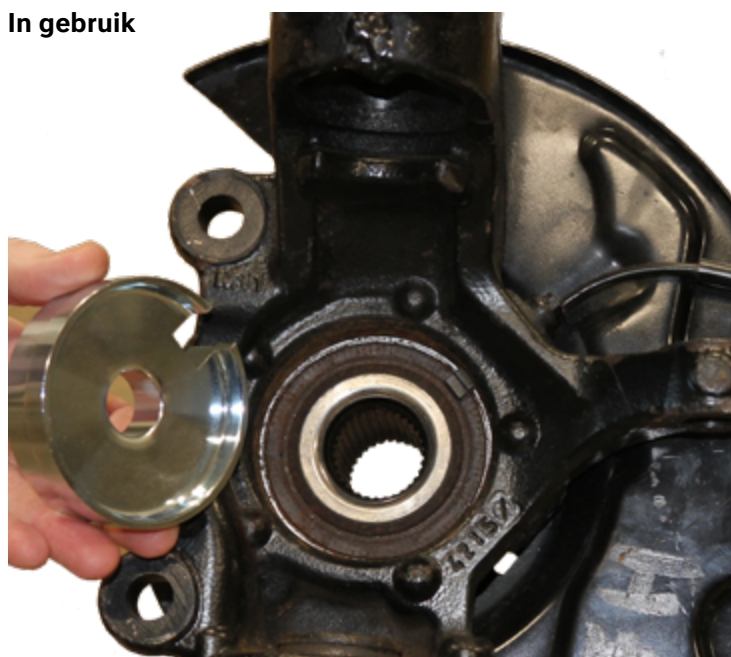


Scan mij voor meer informatie



€ 86
excl. BTW
W W1091-11-05

In gebruik

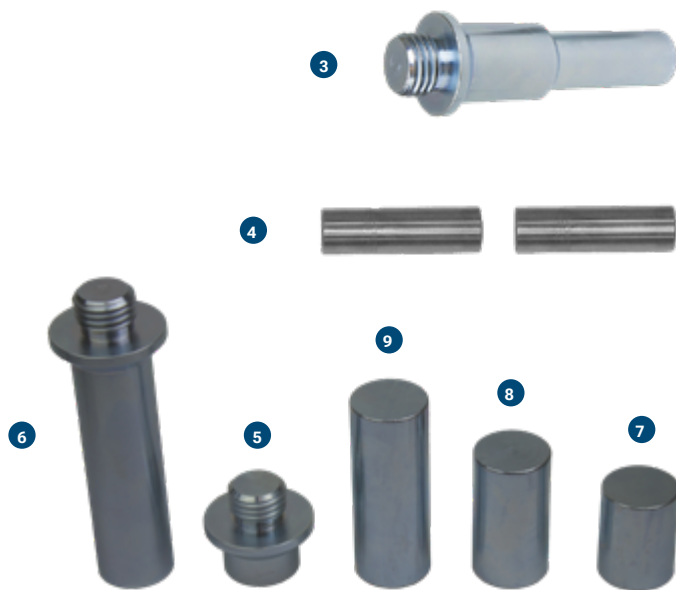
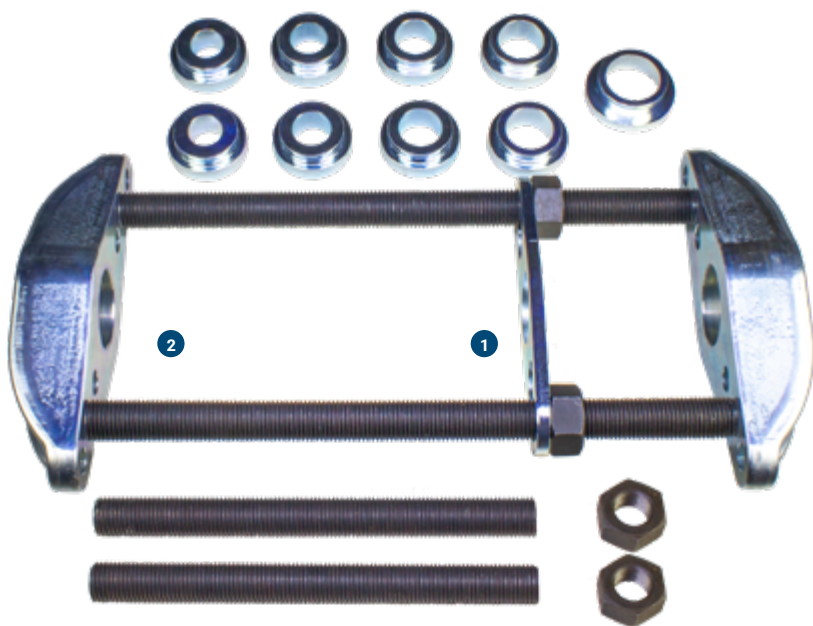


In gebruik



Universele set voor Heavy-Duty track pennen

De kit is voornamelijk ontwikkeld voor demontage en montage van Heavy-Duty track (stalen rupsband) pennen



- W** Met de 45 Tons hydraulische perscilinder W03-00026 en hamerfunctie zal het effect op de pen tijdens demontage maar liefst 157 Ton zijn
- W** Het gereedschap wordt met behulp van de bevestigingsplaat op de track geklemd en de klus kan zonder extra hulp door één monteur worden uitgevoerd
- W** Alle onderdelen zijn hanteerbaar op gewicht en eenvoudig te monteren. Dit maakt het gereedschap zeer draagbaar en flexibel voor zowel de werkplaats als het veld
- W** Interne afmetingen van adapters voor pinnen; Ø35, 39, 45,4 & 48,2 mm.
- W** Aanbevolen perscilinder W0300026, 45 Ton **niet** inbegrepen

Bevat volgende onderdelen:

- 1 W03-00050-100
- 2 W0300031-002 - Persbrug met schroefdraad, 2 st
- 3 W0300032-101 - Drukstang L = 137 mm.
- 4 W0300032-102 - Extensie L = 64 mm., 2 st
- 5 W0300032-001 - Drukstang L = 30 mm.
- 6 W0300032-002 - Drukstang L = 140 mm.
- 7 W0300032-003 - Extensie L = 50 mm.
- 8 W0300032-004 - Extensie L = 70 mm.
- 9 W0300032-005 - Extensie L = 100 mm.



Scan mij voor meer informatie



€ 4.029
excl. BTW
W0300050

Universele set voor Heavy-Duty track pennen

Te gebruiken met 2 platen met draad W0300031-002 en drukstang set W0300032-050

- W** De universele set is ook leverbaar als add-on set, deze wordt geleverd zonder de twee gesmede persbruggen W0300031-002 en drukstang set
- W** Goede upgrade voor degene die deze extensies en persassen al hebben
- W** Aanbevolen perscilinder W0300026, 45 Ton **niet** inbegrepen



Bevat volgende onderdelen:

- 1 W0300050-001 - Pers adapter, binnen Ø35 mm., 2 st
- 2 W0300050-002 - Pers adapter, binnen Ø39 mm., 2 st
- 3 W0300050-003 - Pers adapter, binnen Ø45,4 mm., 2 st
- 4 W0300050-004 - Pers adapter, binnen Ø48,2 mm., 2 st
- 5 W0300050-005 - Adapter
- 6 W0300050-006 - Bevestigingsplaat
- 7 W0300050-007 - Steun draadstang, L = 383 mm.
- 8 W0300050-008 - Steun draadstang, L = 557 mm.
- 9 W09000196 - Moer M36, 4 st

€ 1.713
excl. BTW
W0300050-100

High end 26" banden dé- en montagemachine

Deze zeer productieve banden dé- en montagemachine kan 26" velgen aan die aan de buitenkant worden geklemd en een 15" wielbreedte hebben. De Prospeed-technologie, met een variabele snelheid, zorgt voor een hoge productiviteit.

Versterkte dé- en montage arm

De versterkte horizontale arm voorkomt buigingen bij het werken aan runflat- en highperformance banden.



Nieuwe afdruk adapter

De vernieuwde Montage Hulp 330 Pro heeft een nieuwe voetvormige afdruk adapter met verbeterde grip en daardoor meedraaid met de band. Deze is tevens voorzien van een bandenlifthaak.



Opbergcabinet met geïntegreerde bandendruk meter

Opbergcabinet met 4-handige bakjes voor gereedschap, ventielen en accessoires.

Montage Hulp 330 Pro

Hulparm helpt bij het efficiënt dé- en montage van runflat- en high-performance banden.

Bandenlepel opbergplaats

Vernieuwde bandenlepel opbergplaats aan de voorkant van de machine zodat de lepel de draaitafel niet kan beschadigen.

Technische specificaties

240 Volt 1 Fase Inverter technologie
 Variabele rotatiesnelheid 7 - 18 rpm.
 Opspanbereik 10" - 26"
 Max. wielbreedte 15"/380 mm.
 Max. wioldiameter 44"/120 mm.

Hielafdrukker

Ergonomische voet pedaalbediende hielafdrukker voor comfortabele handsfree bediening. Door de brede hielafdrukplaat kan de band in slechts 3 keer draaien worden los gedrukt van de velg. Rubberen steunplaat staat verder van de machine en voorkomt hierdoor interferentie tussen de band en de draaitafelcilinder.



Prospeed

Dit revolutionaire, gepatenteerde omvormer technologie optimaliseert de draaikracht op het wiel en stelt automatisch de maximale rotatiesnelheid van het wiel in.



Verstelbare klem bekken

Vier zelfcenterende, in drie richtingen verstelbare bekken bieden een klembereik van 10 tot 26 inch. Minimale cilinderslag voor sneller klemmen. Beschermkappen voor cilinders.

€ 8.990
 excl. BTW
 EEWH339AEB

Volautomatische diagnostische balanceermachine

De Snap-on® EEWB336AEA is ontworpen voor professionals die uiterst nauwkeurig wielen willen balanceren en dé perfecte keuze om de productiviteit en winst van wielservice in de werkplaats te maximaliseren. Wielen van moderne voertuigen balanceren vereist apparatuur dat nauwkeurig afwijkingen in gewicht en vorm kan vaststellen en onbalans kan detecteren die tot ontevredenheid van de klant zou kunnen leiden. De EEWB336AEA is een volautomatische balanceermachine die zonder manuele handelingen velgdiameter en de afstand tot het wiel detecteert en de juiste balanceermodus, type gewicht en de positie van het gewicht kiest. De Snap-on® EEWB336AEA is eenvoudig te bedienen en beschikt over de nieuwste balanceertechnologie om elke balanceerklus nauwkeuriger en eenvoudiger te maken dan tot nu toe mogelijk was.

Nauwkeurige prestaties, efficiënte diagnose

Touchscreen interface

Snelle en intuïtieve interface met grote symbolen en gekleurde positie-indicatoren voor de gewichten verhogen de snelheid, het gebruiksgemak en de ergonomie voor intensief dagelijks gebruik.

Velg verlichting

Heldere LED-verlichting om velg makkelijk schoon te kunnen maken en gewichten te plaatsen.

Technische specificaties

Max. Wieldiameter: 42" / 107 cm.

Max. Wielgewicht: 70 kg.

Max. Velgbreedte: 20" / 51 cm.



SmartSonar™

Automatische detectie van de velgbreedte door sonar sensoren voorkomen manuele invoerfouten.

Power Clamp™

Het elektromechanische Power Clamp™ systeem klemt de wielen nauwkeurig en altijd met dezelfde kracht vast en garandeert betrouwbare, consistente en nauwkeurige metingen.

Rapportage

Rapportages kunnen via een netwerk worden geprint of extern als PDF opgeslagen worden.



Slingering en hoogteslag

Volledige diagnose van de band/wiel combinatie en detecteert slingering en hoogteslag en de verschillende frequenties van vibraties die kunnen optreden wanneer een wiel niet goed gebalanceerd is.



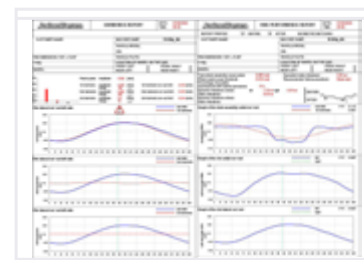
Automatische spaak-detectie

De laser detecteert automatisch het aantal en de positie van de spaken, zodat de machine de positie van de gewichten achter de spaken kan aangeven en verdeling in de gewichten mogelijk kan maken.



EasyWeight™

Dit uiterst nauwkeurige systeem maakt gebruik van laser om de exacte positie te bepalen waar een gewicht moet worden geplaatst, waardoor wielen zeer nauwkeurig gebalanceerd worden.



€ 11.995

excl. BTW



EEWB336AEA

Bandendruksensor systeem tester met OBD

De meest geavanceerde alles in één TPMS-tool voor het werken met TPM-systemen van Europese, Aziatische en Amerikaanse voertuigen.

Diagnoseren en uitlezen van sensor data zoals druk en batterijstatus.

Programmeren en klonen van OEM en universele sensoren.

De TPMS5 kan ook, indien noodzakelijk, verbinding maken via de EOBD-poort van het voertuig voor het lezen, vergelijken en schrijven van sensor ID's, het inleren van het TPM-systeem, het wissen van TPMS gerelateerde foutcodes en het weergeven van sensor informatie.

Update downloads via Wi-Fi.

Deze TPMS5 werkt ook met de Tesla Bluetooth TPM-sensoren.



Bekijk onze website voor meer informatie



€ 1.399
excl. BTW
TPMS5

Got the hottest tools? Ask your dealer!